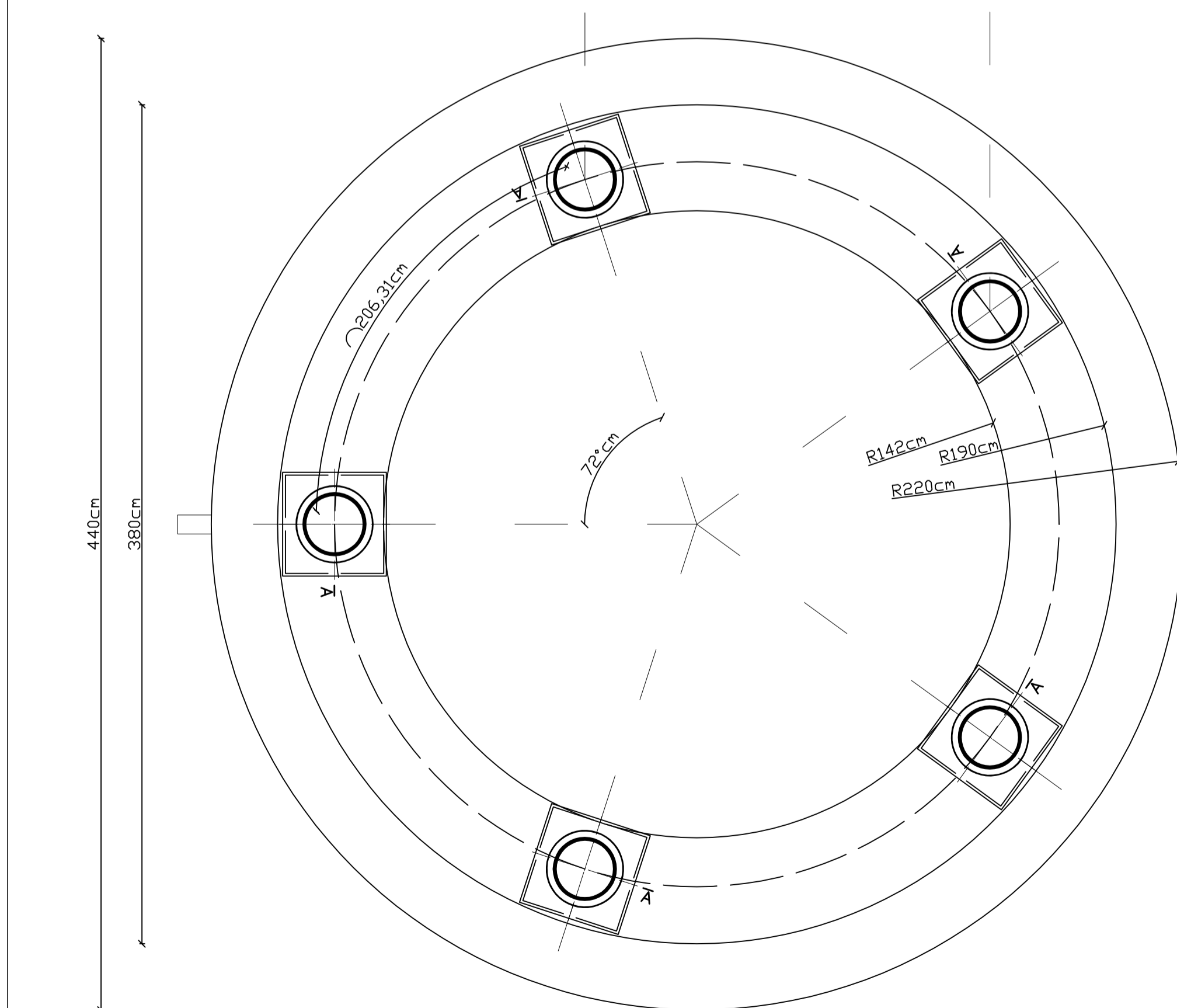
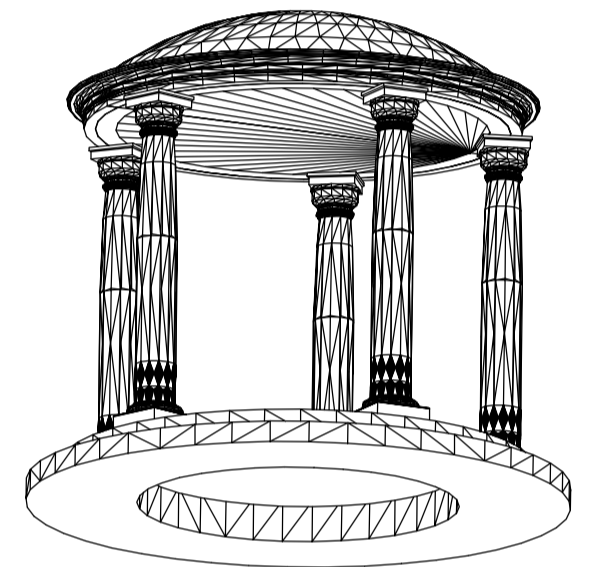
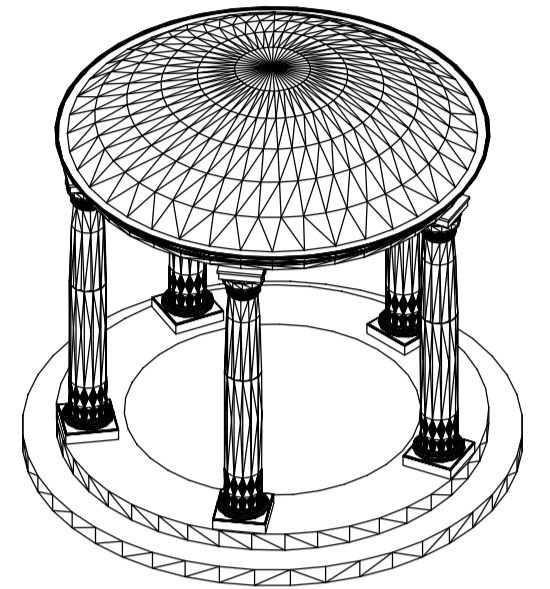
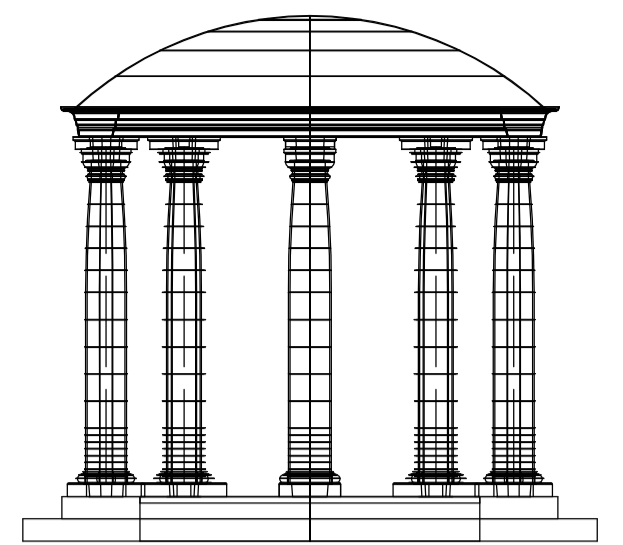
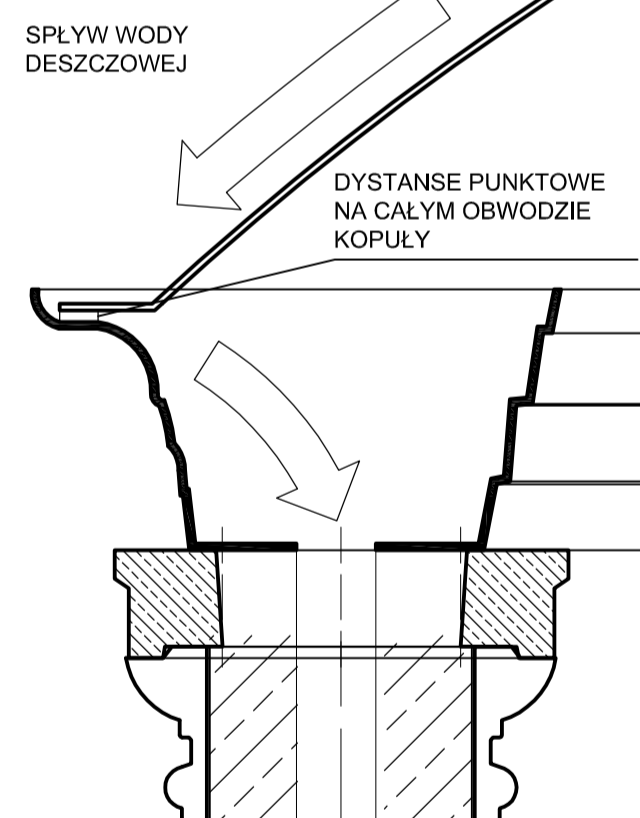


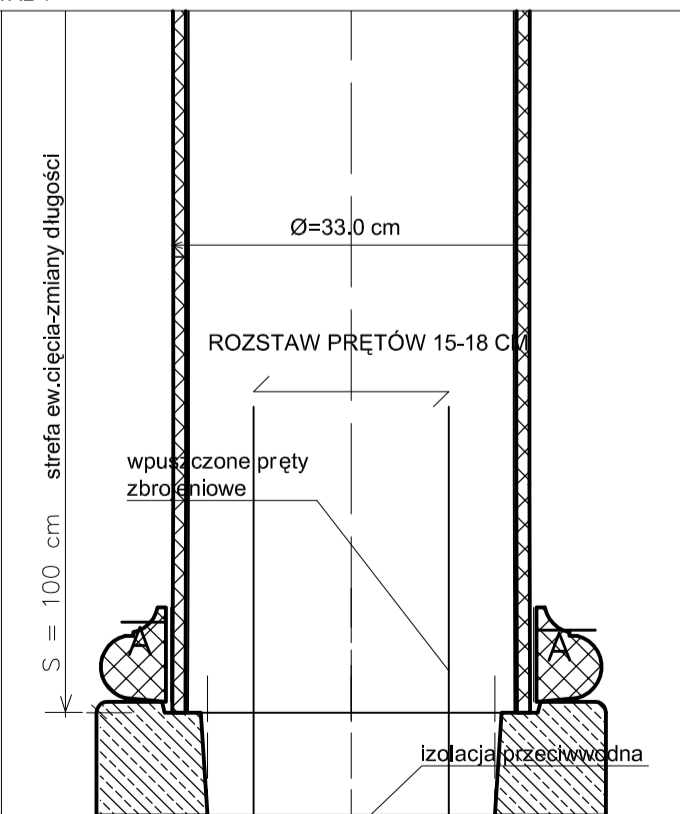
PRZEKRÓJ PODŁUŻNY



RZUT Z GÓRY



DETAL 1



DETAL 2

**UWAGI:**

- WEWNĘTRZNY SPUST WODY UMIESZCZA SIĘ TYLKO W JEDNEJ KOLUMNIE. WODA MOŻE BYC ODPROWADZANA DO RYNNY LUB POD ZIEMIĄ DO STUDNII CHŁONNEJ.
- MONTAŻ I ROZTAWIENIE KOLUMN NA PRZYGOTOWANEJ PODSTAWIE WYKONUJE SIĘ PRZY POMOCY SPECJALNEGO SZBLONU DOSTARCZANEGO PRZEZ FIRME

**BASFER** SPÓŁKA AKCYJNA

ADRES: 96-315 WISKITKI  
FRANCISZKÓW, UL. KOLEJOWA 28  
TEL./FAX:(046) 831 00 13 TEL. KOM.:605 31 00 13

TYTUŁ RYSUNKU:

GLORIETTA  
R 220 x 397 cm; ciężar 33 dN

UWAGI:

MATERIAŁ:  
POLISTYROBETON NA BAZIE  
ZAPRAWY KLEJOWEJ CEKOL C09

NR RYSUNKU:

Rys. 3.1

SKALA:

1:20